



Druckschlagdämpfer Serie Hydrofort – CE

500 bis 2000 Liter / 25 bar

OLD 0445

Bauart

Körper aus dekapiertem Stahlblech, geschweisst - innen und aussen mit diversen Farbschutzanstrichen gegen Rost geschützt - lebensmittelechte Epoxidbeschichtung innen - Standardanstrich aussen orange, andere RAL-Farben auf Anfrage - Blase aus Butyl, lebensmittelecht - Gasfüllventil - demontierbar. Anschluss und komplette Ausführung aus rostfreiem Stahl auf Anfrage.

System

Die Flüssigkeit zirkuliert in der Blase und ist deshalb nur mit dieser und dem Anschlussflansch in Kontakt.

Betriebsdruck

25 bar

Gasfülldruck P₀

Bis 80% vom minimalen Betriebsdruck.
Standardausführung max. 10 bar, mit verstärkter Blase bis max. 12 bar.

Temperaturbereich

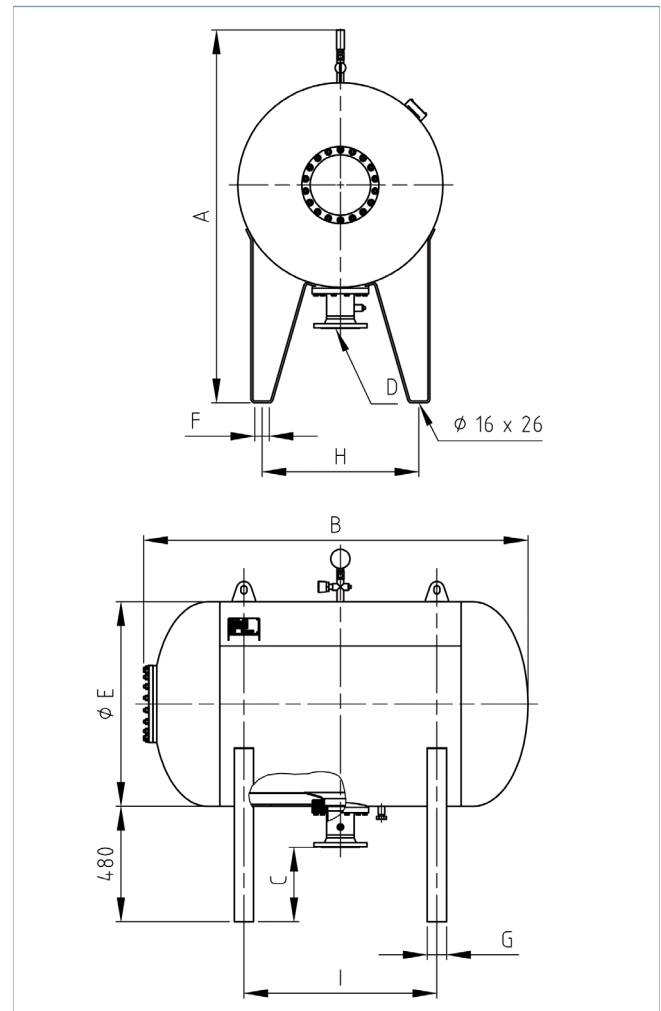
Standardausführung - 0°C bis + 80°C
Andere Temperaturbereiche auf Anfrage.

Druckflüssigkeiten

Wasser
Andere Medien sind bei der Bestellung anzugeben.

Einbaulage

Stehend auf 4 Füßen.
Zum Aus-/Einbau der Blase ist über dem Mannloch ein Raum von 1000 mm freizulassen.



Zubehör

Magnetniveaumanzeige siehe Normblatt OLD 1115 im Register 11 "Dämpfer-Zubehör".

Typ	Gasvol. V ₀ Liter	Gewicht kg	Abmessungen in mm							Mögliche Anschlüsse D	
			A	B	E	F	G	H	I		
HFOH 500 - 25 / 90	100	310	1475	1798	630	60	80	490	1000	DN 50	C = 295
HFOH 750 - 25 / 90	200	450	1695	1607	850	60	80	650	800	DN 80	C = 299
HFOH 1000 - 25 / 90	300	555	1695	2107	850	60	80	650	1100	DN 100	C = 308
HFOH 1500 - 25 / 90	1500	800	1845	2191	1000	80	100	750	1200	DN 125	C = 308
HFOH 2000 - 25 / 90	2000	1010	1845	2891	1000	80	100	750	1800	DN 150	C = 308

OLD 0445 - 9.8.2010 io

OLAER (SCHWEIZ) AG
Bonnstrasse 3, CH - 3186 Dürdingen
Tel. 026 492 70 00, Fax 026 492 70 70
info@olaer.ch
www.olaer.ch

OLAER Austria GmbH
Wachtelstrasse 25, A - 4053 Haid
Tel. +43 7229 803 06, Fax +43 7229 803 06 21
info@olaer.at
www.olaer.at

OLAER CZ s.r.o.
Vídenská 125, CZ - 61900 Brno
Tel. +420 547 125 601 11, Fax +420 547 125 600
info@olaer.cz
www.olaer.cz

OLAER (SCHWEIZ) AG
Magyarországi Fióktelepe
Sugár út 5/1 H - 2500 Esztergom
Tel. +36 (70) 943 8114, Fax +36 (33) 319 954
zsolt.spendel@olaer.hu www.olaer.hu