



Druckschlagdämpfer Serie Hydrofort – CE

100 bis 2000 Liter / 16 bar

OLD 0410

Bauart

Körper aus dekapiertem Stahlblech, geschweisst - innen und aussen mit diversen Farbschutzanstrichen gegen Rost geschützt - lebensmittelechte Epoxidbeschichtung innen - Standardanstrich aussen orange, andere RAL-Farben auf Anfrage - Blase aus Butyl, lebensmittelecht - Gasfüllventil - demontierbar. Anschluss und komplette Ausführung aus rostfreiem Stahl auf Anfrage.

System

Die Flüssigkeit zirkuliert in der Blase und ist deshalb nur mit dieser und dem Anschlussflansch in Kontakt.

Betriebsdruck

16 bar

Gasfülldruck P0

Bis 80% vom minimalen Betriebsdruck.
Standardausführung max. 10 bar, mit verstärkter Blase bis max. 12 bar.

Temperaturbereich

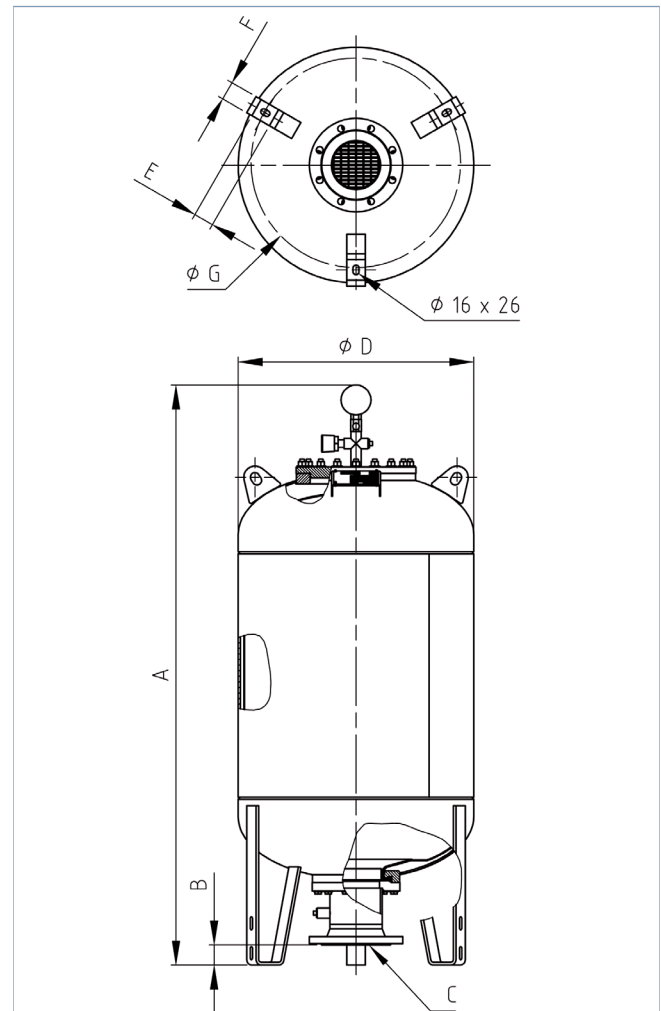
Standardausführung - 0°C bis + 80°C
Andere Temperaturbereiche auf Anfrage.

Druckflüssigkeiten

Wasser
Andere Medien sind bei der Bestellung anzugeben.

Einbaulage

Stehend auf 3 Füßen.
Zum Aus-/Einbau der Blase ist über dem Mannloch ein Raum von 1000 mm freizulassen.



Zubehör

Magnetniveauanzeige siehe Normblatt OLD 1115 im Register 11 "Dämpfer-Zubehör".

Typ	Gasvol. V ₀ Liter	Gewicht kg	Abmessungen in mm					Mögliche Anschlüsse C
			A	D	E	F	G	
HFOV 100 - 16 / 90	100	110	1065	630	54	50	560	DN 50 B = 35 - 40 DN 80 B = 39 - 44 DN 100 B = 48 - 53 DN 125 B = 48 - 53 DN 150 B = 45 - 50
HFOV 200 - 16 / 90	200	140	1375	630	54	50	560	
HFOV 300 - 16 / 90	300	175	1700	630	54	50	560	
HFOV 500 - 16 / 90	500	240	2350	630	54	50	560	
HFOV 750 - 16 / 90	750	380	2160	850	80	80	755	
HFOV 1000 - 16 / 90	1000	470	2660	850	80	80	755	
HFOV 1500 - 16 / 90	1500	655	2735	1000	80	100	905	
HFOV 2000 - 16 / 90	2000	835	3435	1000	80	100	905	

OLD 0410 - 7.6.2010 io

OLAER (SCHWEIZ) AG
Bonnstrasse 3, CH - 3186 Dürdingen
Tel. 026 492 70 00, Fax 026 492 70 70
info@olaer.ch
www.olaer.ch

OLAER Austria GmbH
Wachtelstrasse 25, A - 4053 Haid
Tel. +43 7229 803 06, Fax +43 7229 803 06 21
info@olaer.at
www.olaer.at

OLAER CZ s.r.o.
Vídenská 125, CZ - 61900 Brno
Tel. +420 547 125 601 11, Fax +420 547 125 600
info@olaer.cz
www.olaer.cz

OLAER (SCHWEIZ) AG
Magyarországi Fióktelepe
Sugár út 5/1 H - 2500 Esztergom
Tel. +36 (70) 943 8114, Fax +36 (33) 319 954
zsolt.spendel@olaer.hu www.olaer.hu