



Amortisseur haute pression Série IHV – CE

1 à 50 Liter / 690 bar

OLD 0315

Conception

Amortisseur de coups de bélier avec bouche en acier inoxydable – corps en acier forgé, sans soudure – surfaces intérieures et extérieures nickelées chimiquement – valve de remplissage de gaz robuste – démontable.

Pression de service

690 bar.

Prégonflage P0

Jusqu'à 80% de la pression de service minimale.
Autres taux de compression sur demande.

Température

Modèle standard de - 15°C à + 80°C
Autres températures sur demande.

Fluides

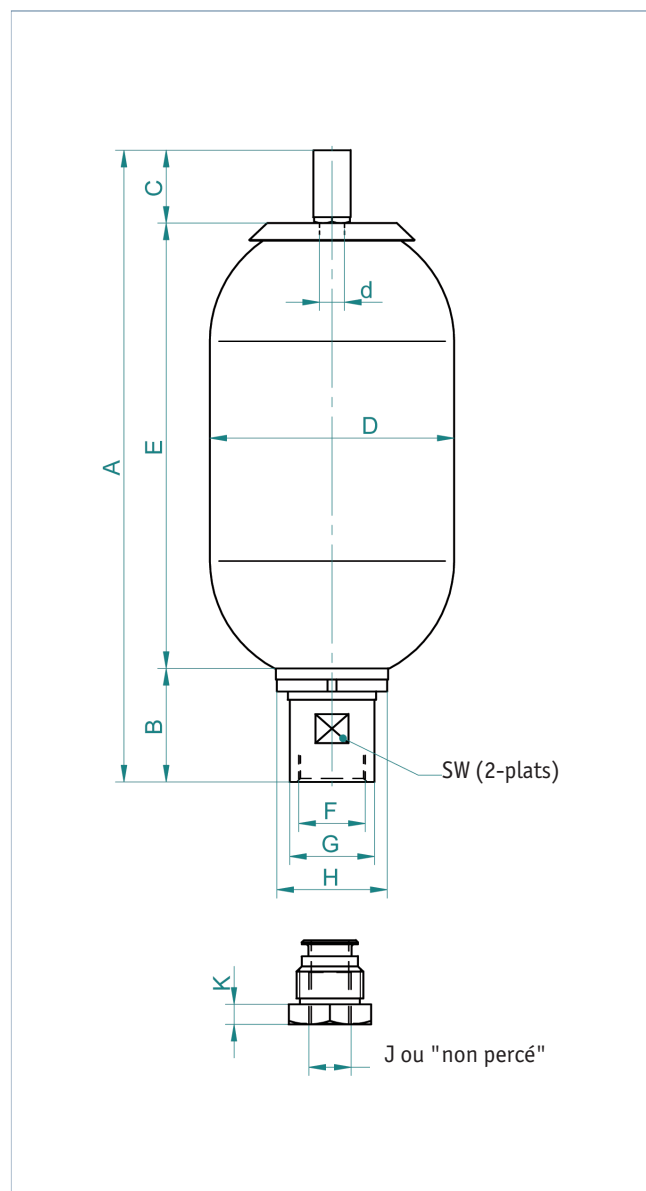
Eau.
Autres fluides à spécifier lors de la commande.

Position de montage

Verticale (bride de raccordement vers le bas) à horizontale. Réserver un espace de 200mm au-dessus de la valve de gonflage afin de permettre le montage du vérificateur-gonfleur.

Mode de fixation

Colliers avec inserts en caoutchouc, voir index 11 "Accessoires".



Type	Capacité V ₀ litre	Pression de service bar	Masse kg	Q max. l/min	Dimensions en mm												
					A	B	C	ø D	ø d	E	F	ø G	ø H	SW	J	K	
IHV 1 - 690 / 90	1,1	690	9	360	376	68	69	122	22	239	G 1"	48	68	45	G ½"	10	
IHV 2,5 - 690 / 90	2,4	690	15	360	551	68	69	122	22	414	G 1"	48	68	45	G ½"	10	
IHV 5 - 690 / 90	5	690	29	360	900	68	69	122	22	763	G 1"	48	68	45	G ½"	10	
IHV 12 - 690 / 90	11	690	97	700	682	84	71	267	50	527	G 2"	82	105	77	G 1"	13	
IHV 20 - 690 / 90	18,5	690	134	700	892	84	71	267	50	737	G 2"	82	105	77	G 1"	13	
IHV 32 - 690 / 90	33,4	690	227	700	1417	84	71	267	50	1262	G 2"	82	105	77	G 1"	13	
IHV 50 - 690 / 90	49,2	690	318	700	1932	84	71	267	50	1777	G 2"	82	105	77	G 1"	13	

Liste de pièces de rechange

Modèles IHV 1 à IHV 50

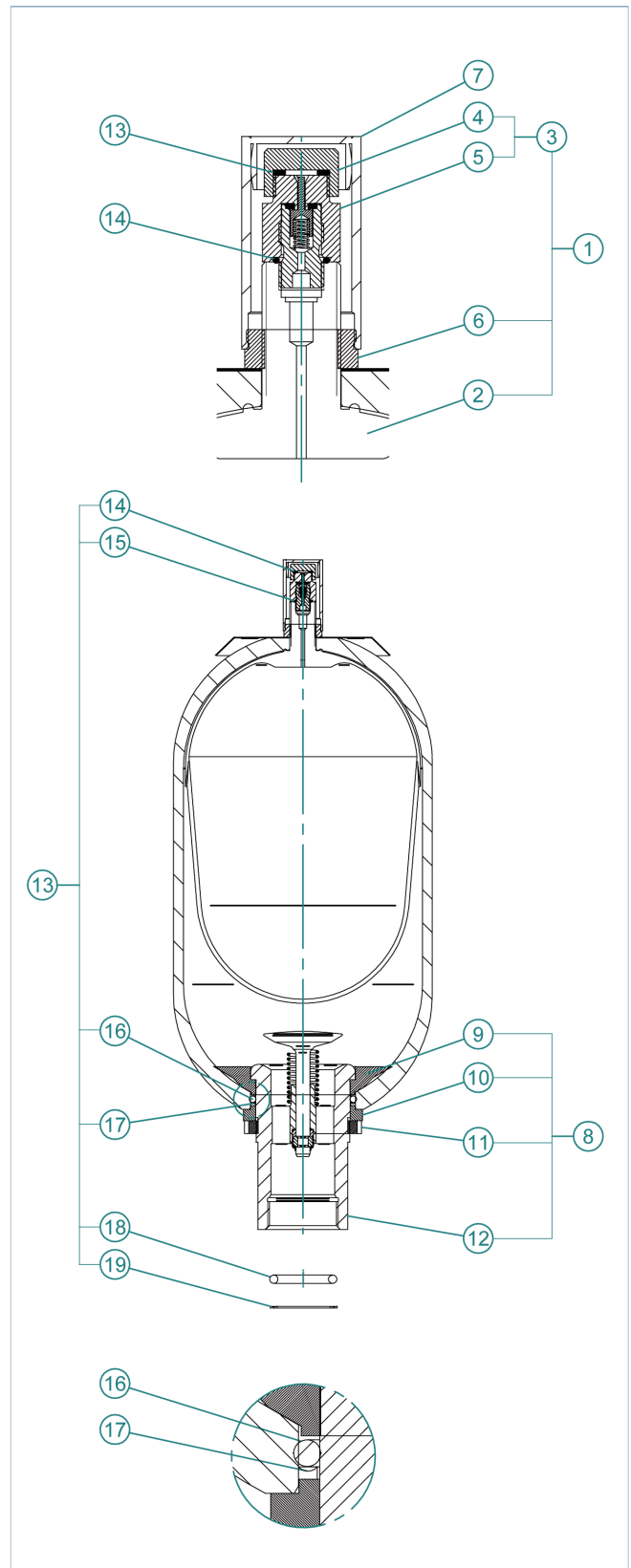
Pos.	Nomenclature
1	Vessie complète ød*
2	Vessie
3	Valve de remplissage de gaz complet
4	Bouchon de valve avec joint
5	Valve de remplissage de gaz et joint
6	Ecrou
8	Bouche complète
9	Bague de caoutchouc / bague de retenue
10	Bague épaulée / Haltering
11	Ecrou à encoches
12	Corps de bouche
13	Pochette de joints (comprend tous les joints)
14	Joint
15	Joint torique
16	Joint torique
17	Joint d'appuye
18	Joint torique
19	Joint d'appuye

Commande type

- Vessie complète pour amortisseur IHV 12 – 690 Pos. 1
- * ød à spécifier lors de la commande

Exemple:

d = ø 16mm IHV 0,2 / IHV 0,5 / IHV 1,6
d = ø 22mm IHV 1 / IHV 2,5 à IHV 32
d = ø 50mm IHV 50



OLD 0315 - 21.5.2010 io