



# Niederdruck-Dämpfer Serie IBV – RF (Edelstahl) – CE

10 bis 50 Liter / 40 bar

**OLD 0220**

## Bauart

Druckschlagdämpfer mit Siebblech - Druckbehälter geschweisst - alle Metallteile aus Edelstahl - robustes Gasfüllventil - demontierbar.

## Betriebsdruck

40 bar

## Gasfülldruck P0

Bis 80% vom minimalen Betriebsdruck, max. 20 bar.

## Temperaturbereich

Standardausführung - 15°C bis + 100°C  
Andere Temperaturbereiche auf Anfrage.

## Druckflüssigkeiten

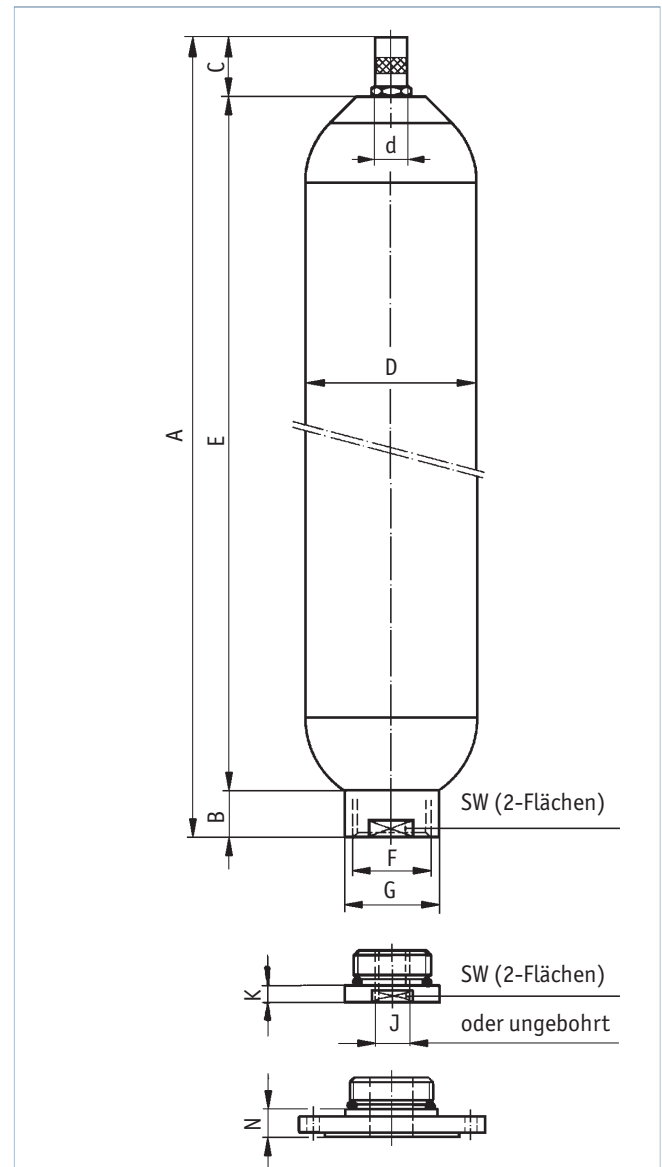
Wasser  
Andere Medien sind bei der Bestellung anzugeben.

## Einbaulage

Senkrecht (Flüssigkeitsanschluss nach unten) bis waagrecht. Zur Montage des Prüf- und Füllgerätes VGU ist über dem Gasfüllventil ein Raum von 200 mm freizulassen.

## Befestigungsart

Schellen mit Gummieinlagen, siehe Register 11 "Dämpfer-Zubehör".

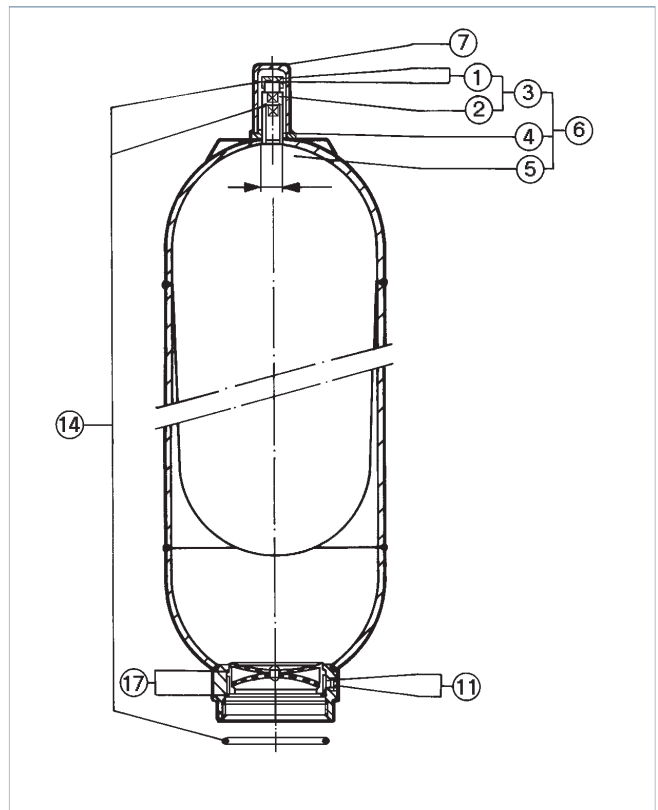


Typ	Gasvol. V <sub>0</sub> Liter	Betr. druck bar	Masse kg	Q max. l/min	Abmessungen in mm											N	
					A	B	C	ø D	ø d	E	F	ø G	J	K	SW	Bride DIN DN 100	Bride ANSI 4"
IBV 10 – 40 / .. – RF	9,1	40	13	900	474	48	81	206	22	345	G 3½"	118	G 3"	20	112	PN 16 oder PN 40	150 oder 300 lbs rf
IBV 20 – 40 / .. – RF	20	40	20	900	805	48	81	206	22	676	G 3½"	118	G 3"	20	112	PN 16 oder PN 40	150 oder 300 lbs rf
IBV 32 – 40 / .. – RF	36	40	32	900	1342	48	81	206	22	1213	G 3½"	118	G 3"	20	112	PN 16 oder PN 40	150 oder 300 lbs rf
IBV 50 – 40 / .. – RF	52,7	40	45	900	1848	48	74	206	50	1726	G 3½"	118	G 3"	20	112	PN 16 oder PN 40	150 oder 300 lbs rf

## Ersatzteilliste

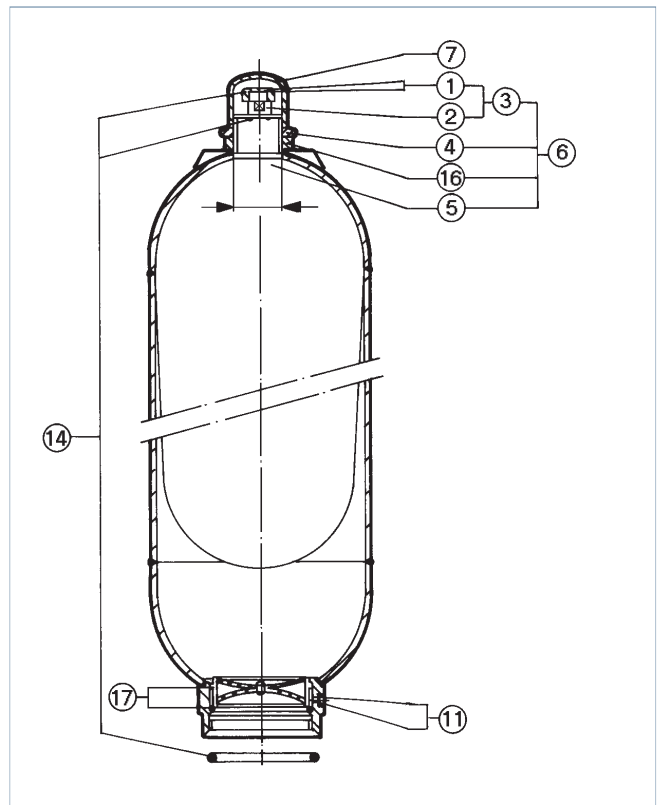
Modelle : IBV 10 – IBV 32

Pos.	Bezeichnung	Empfohlene Ersatzteile
1	Hutmutter mit Dichtung	
2	Gasfüllventil mit Dichtung	
3	Gasfüllventil komplett	
4	Mutter	
5b	Blase $\varnothing = 22\text{mm}$	
6b	Blase komplett $\varnothing = 22\text{mm}$	x
7	Schutzkappe	
14	Dichtungssatz (enthält alle Dichtungen)	x
17	Siebblech mit Spannring	



Modelle : IBV 50

Pos.	Bezeichnung	Empfohlene Ersatzteile
1	Hutmutter mit Dichtung	
2	Gasfüllventil mit Dichtung	
3	Gasfüllventil komplett	
4	Mutter	
5c	Blase $\varnothing = 50\text{mm}$	
6c	Blase komplett $\varnothing = 50\text{mm}$	x
7	Schutzkappe	
14	Dichtungssatz (enthält alle Dichtungen)	x
17	Siebblech mit Spannring	



## Bestellbeispiel

- Blase komplett zu Dämpfer IBV 50 – 40 – RF Pos. 6c

OLD 0220 - 18.5.2010 io