



Niederdruck-Dämpfer Serie IBV – CE

0,5 bis 5 Liter / 50 bis 80 bar

OLD 0210

Bauart

Druckschlagdämpfer mit Siebblech-Druckbehälter aus geschmiedetem Stahl, verzinkt – robustes Gasfüllventil – demontierbar.

Betriebsdruck

50 – 80 bar

Gasfülldruck P0

Bis 80% vom minimalen Betriebsdruck, max. 20 bar.

Temperaturbereich

Standardausführung - 15°C bis + 100°C
Andere Temperaturbereiche auf Anfrage.

Druckflüssigkeiten

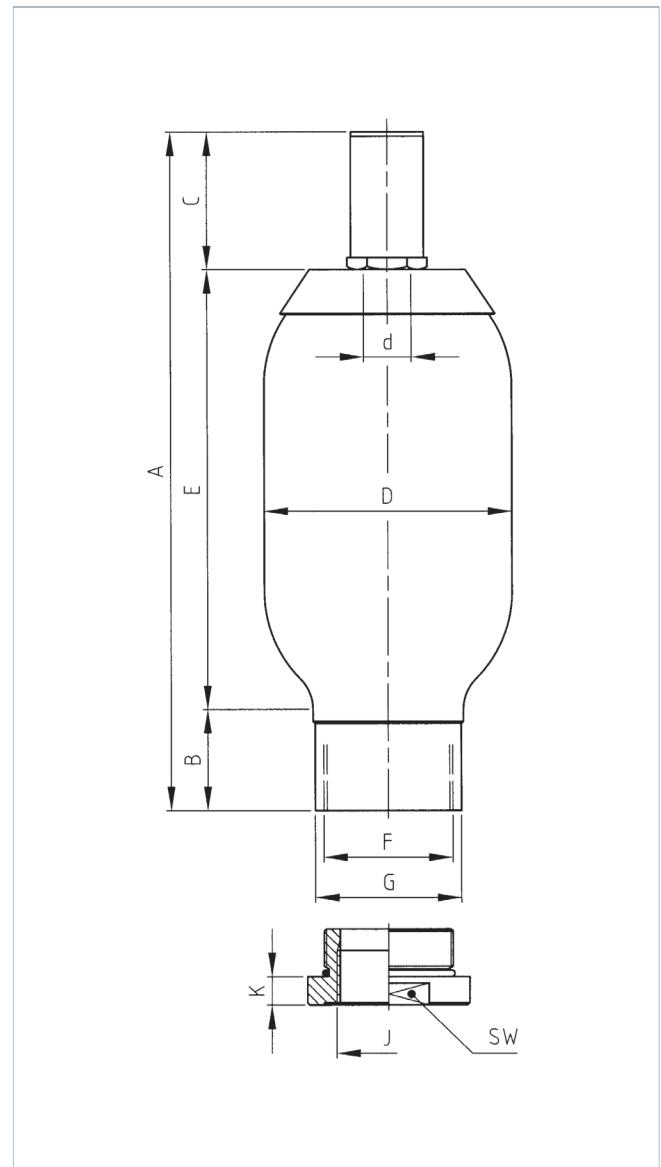
Wasser
Andere Medien sind bei der Bestellung anzugeben.

Einbaulage

Senkrecht (Flüssigkeitsanschluss nach unten) bis waagrecht. Zur Montage des Prüf- und Füllgerätes VGU ist über dem Gasfüllventil ein Raum von 200 mm freizulassen.

Befestigungsart

Schellen mit Gummieinlagen, siehe Register 11 "Dämpfer-Zubehör".

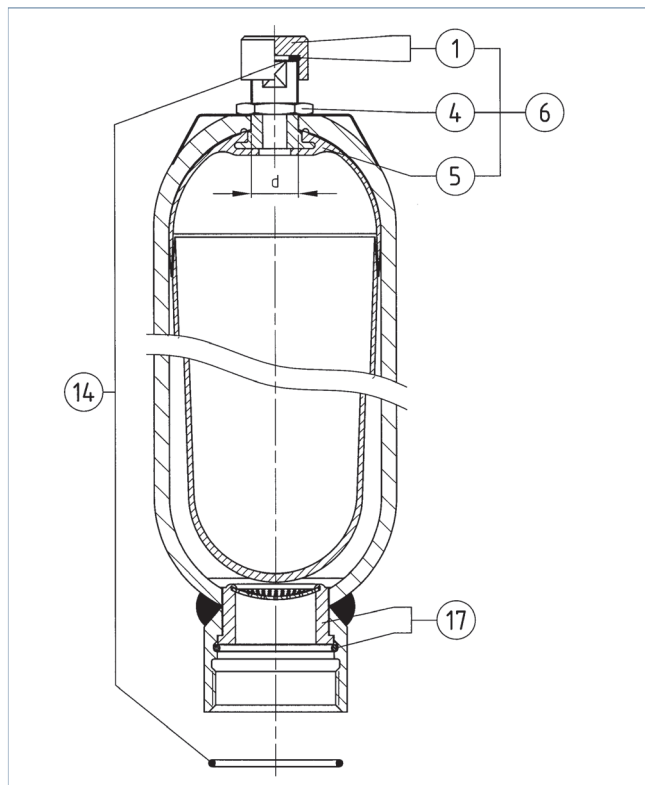


Typ	Gasvol. V ₀ Liter	Betr. druck bar	Masse kg	Q max. l/min	Abmessungen in mm										
					A	B	C	ø D	ø d	E	F	ø G	J	K	SW
IBV 0,5 -50/00 *	0,5	50	3	450	243	52	28	90	16	163	G 2"	68	G 1"	13	65
IBV 1 -80/00 *	1	80	5	450	306	47	65	116	22	194	G 2"	68	G 1"	13	65
IBV 2,5 -80/90	3	80	9	450	478	47	65	116	22	366	G 2"	68	G 1"	13	65
IBV 5 -80/90	5	80	16	450	861	47	65	116	22	749	G 2"	68	G 1"	13	65

Ersatzteilliste

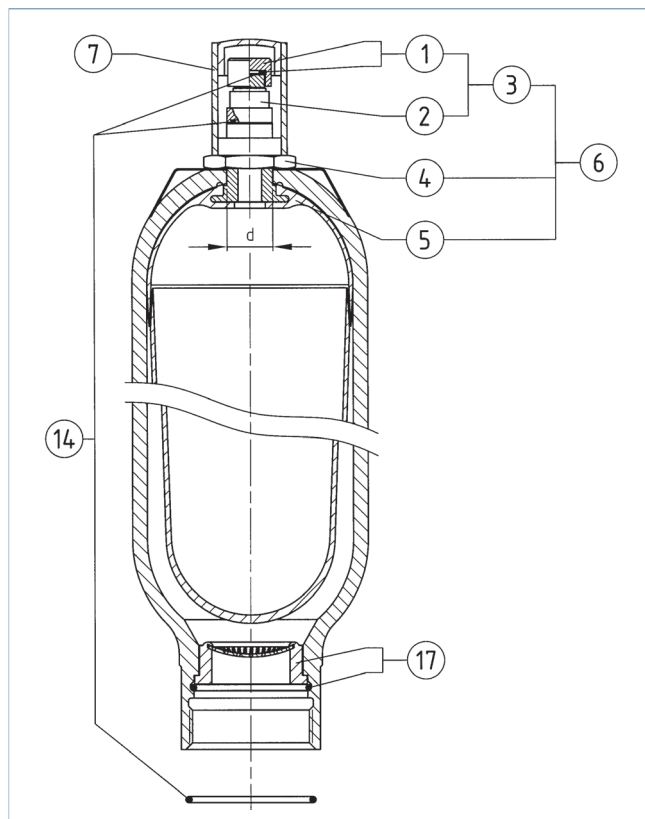
Modelle : IBV 0,5

Pos.	Bezeichnung	Empfohlene Ersatzteile
1	Hutmutter mit Dichtung	
4	Mutter	
5	Blase $\varnothing = 16\text{mm}$	
6	Blase komplett $\varnothing = 16\text{mm}$	x
14	Dichtungssatz (enthält alle Dichtungen)	x
17	Siebblech mit Spannring	



Modelle : IBV 1 bis 5

Pos.	Bezeichnung	Empfohlene Ersatzteile
1	Hutmutter mit Dichtung	
2	Gasfüllventil mit Dichtung	
4	Mutter	
5	Blase $\varnothing = 22\text{mm}$	
6	Blase komplett $\varnothing = 22\text{mm}$	x
14	Dichtungssatz (enthält alle Dichtungen)	x
17	Siebblech mit Spannring	



Bestellbeispiel

- Blase komplett zu Dämpfer IBV 2,5 – 80 Pos. 6

OLD 0210 - 18.5.2010 io