

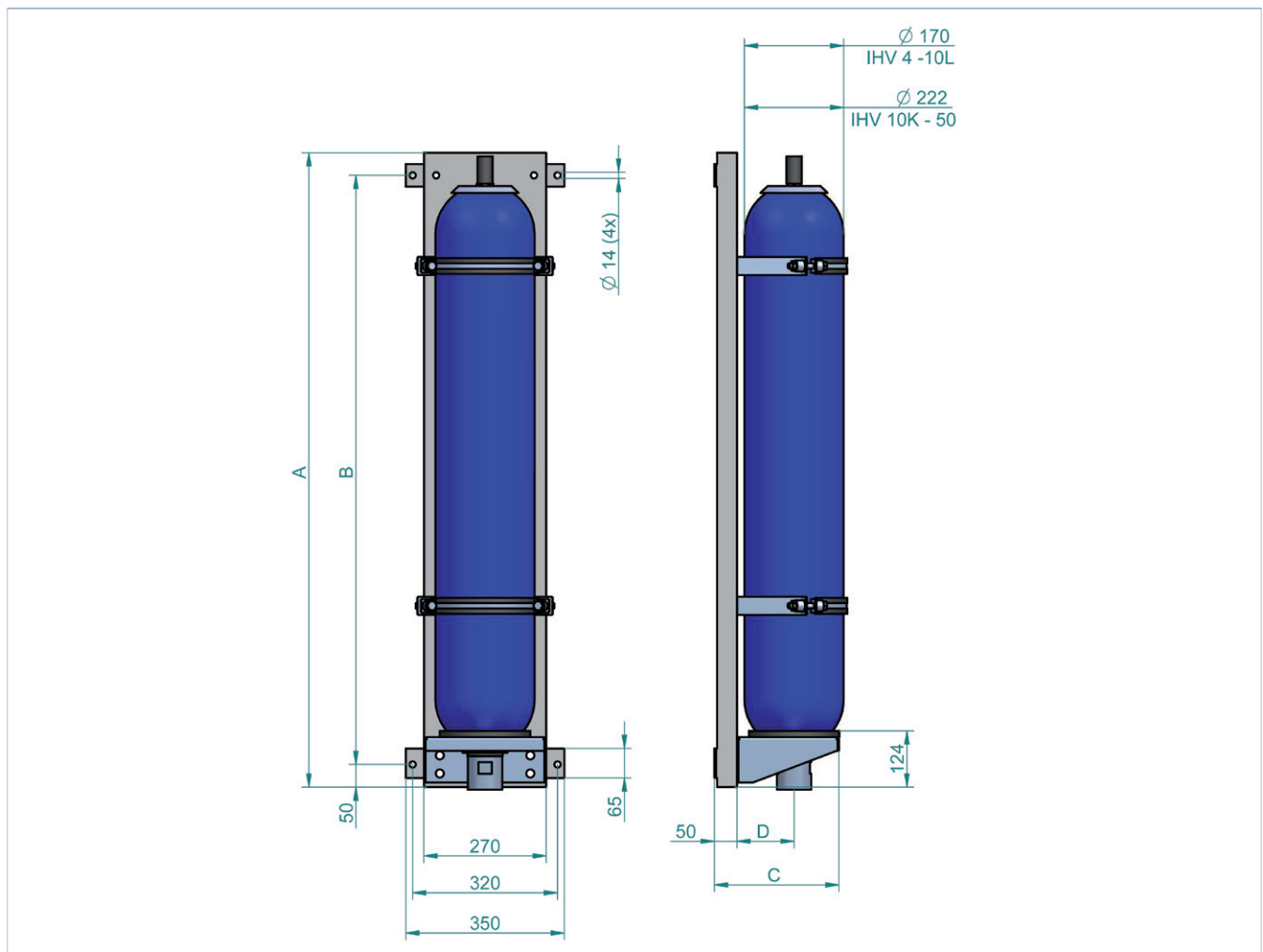


Dämpfer Zubehör Befestigungs-Set

OLD 1155

Beschreibung

Das Befestigungs-Set besteht aus Rückwand, Konsole mit Gummiring und 1 oder 2 Befestigungsschellen mit Gummieinlagen. Zusammen mit dem Speicher bildet es eine betriebsfertig montierte Einheit zum Anschrauben oder Anschweißen an jede Konstruktion. Die Schellen und Konsolen sind verzinkt, die Rückwand grau grundiert.



Befestigungs-Set	für Speichergröße in liter	Konsole	Schelle	Rückwand	A in mm	B in mm	C in mm	D in mm
BS - 4 - 11	4	1	1	1	670	570	235	94
BS - 6 - 11	6	1	1	1	670	570	235	94
BS - 10L - 11	10 L	1	1	1	670	570	235	95
BS - 10K - 11	10 K	1	1	1	670	570	275	120 - 124
BS - 12 - 11	12	1	1	1	670	570	275	120 - 124
BS - 20 - 11	20	1	1	1	670	570	275	120 - 124
BS - 24 - 11	24	1	1	1	67	570	275	120 - 124
BS - 32 - 12	32	1	2	1	1400	1300	275	120 - 124
BS - 50 - 12	50	1	2	1	1400	1300	275	120 - 124

OLD 1155 - 25.11.2010 ml / DH

OLAER (SCHWEIZ) AG
Bonnstrasse 3, CH - 3186 Dürdingen
Tel. 026 492 70 00, Fax 026 492 70 70
info@olaer.ch
www.olaer.ch

OLAER Austria GmbH
Wachtelstrasse 25, A - 4053 Haid
Tel. +43 7229 803 06, Fax +43 7229 803 06 21
info@olaer.at
www.olaer.at

OLAER CZ s.r.o.
Vídenská 125, CZ - 61900 Brno
Tel. +420 547 125 601 11, Fax +420 547 125 600
info@olaer.cz
www.olaer.cz

OLAER (SCHWEIZ) AG
Magyarországi Fióktelepe
Sugár út 5/1 H - 2500 Esztergom
Tel. +36 (70) 943 8114, Fax +36 (33) 319 954
zsolt.spendel@olaer.hu www.olaer.hu