



Accessoires pour amortisseurs

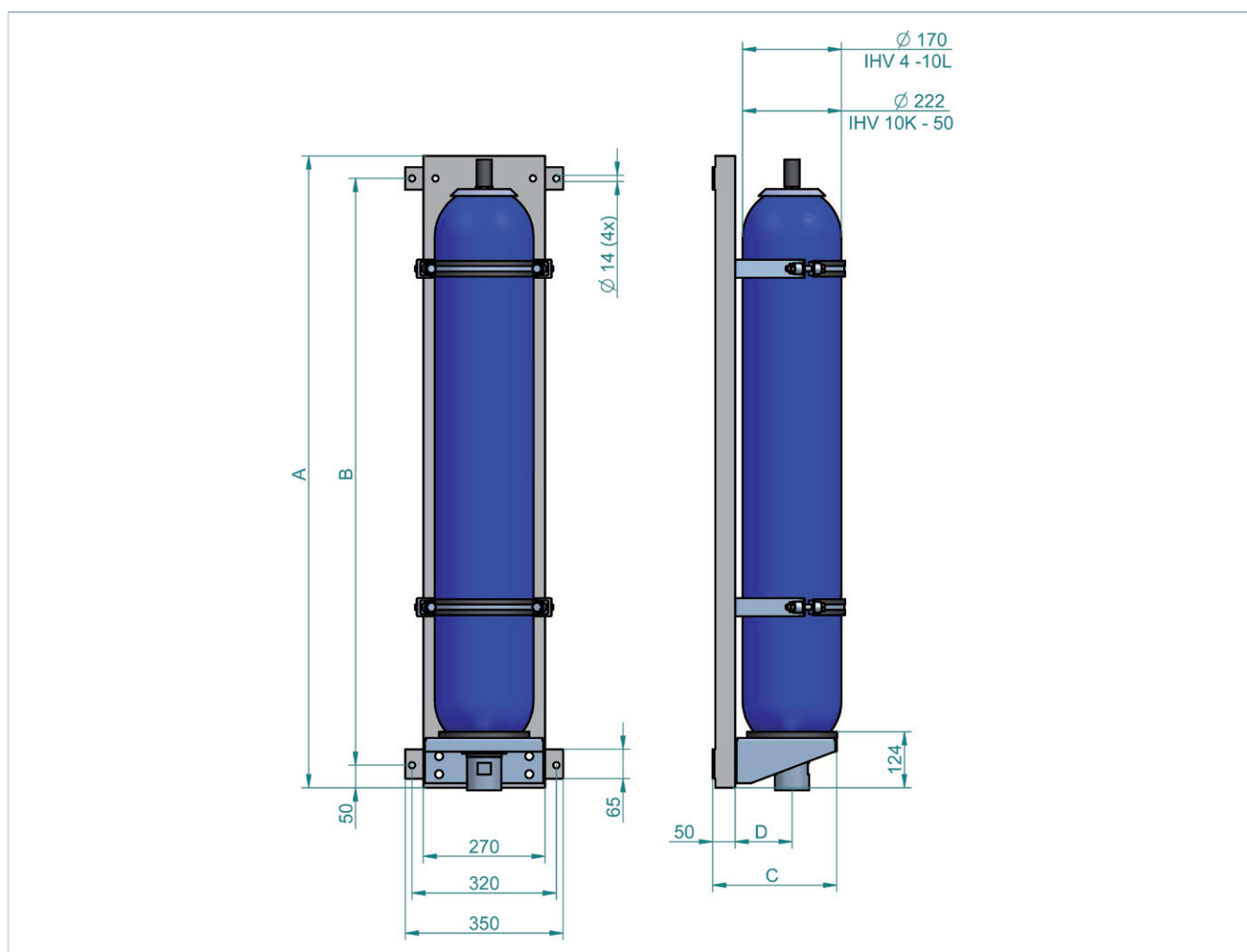
Ensemble de fixation

- in Fluid Energy Management

OLD 1155

Descriptif

L'ensemble de fixation est composé d'une paroi, d'une console avec une bague en caoutchouc et d'un ou de deux colliers de fixation avec insert en caoutchouc. Avec l'amortisseur, le set constitue une unité prête à être vissée ou soudée contre tout type de construction. Les colliers et les consoles sont zingués, le panneau arrière possède une couche primaire grise.



Ensemble de fixation	Pour un volume d'amortisseur de en litre	Support	Bride de fixation	Panneau arrière	A en mm	B en mm	C en mm	D en mm
BS - 4 - 11	4	1	1	1	670	570	235	94
BS - 6 - 11	6	1	1	1	670	570	235	94
BS - 10L - 11	10 L	1	1	1	670	570	235	95
BS - 10K - 11	10 K	1	1	1	670	570	275	120 - 124
BS - 12 - 11	12	1	1	1	670	570	275	120 - 124
BS - 20 - 11	20	1	1	1	670	570	275	120 - 124
BS - 24 - 11	24	1	1	1	67	570	275	120 - 124
BS - 32 - 12	32	1	2	1	1400	1300	275	120 - 124
BS - 50 - 12	50	1	2	1	1400	1300	275	120 - 124

OLD 1155 - 20.10.2010 ml / DH

OLAER (SCHWEIZ) AG
Bonnstrasse 3, CH - 3186 Dürdingen
Tel. 026 492 70 00, Fax 026 492 70 70
info@olaer.ch
www.olaer.ch

OLAER Austria GmbH
Wachtelstrasse 25, A - 4053 Haid
Tel. +43 7229 803 06, Fax +43 7229 803 06 21
info@olaer.at
www.olaer.at

OLAER CZ s.r.o.
Vídenská 125, CZ - 61900 Brno
Tel. +420 547 125 601 11, Fax +420 547 125 600
info@olaer.cz
www.olaer.cz

OLAER (SCHWEIZ) AG
Magyarországi Fióktelepe
Sugár út 5/1 H - 2500 Esztergom
Tel. +36 (70) 943 8114, Fax +36 (33) 319 954
zsolt.spendel@olaer.hu www.olaer.hu