



# Klein-Luftkühler TBI 02 Öl-Luftkühler

115 V – 230 V – 400 V / 50–60 Hz

OKR 0305

## Allgemein

TBI 02 Öl-Luftkühler sind vor allem geeignet für den Einsatz im Kleinaggregatebau.

## Technische Daten

- Dynamischer Betriebsdruck: 14 bar (bei 5 Mio Lastwechseln, 3 Hz und Öltemperatur von 50°C)
- Statischer Betriebsdruck: 21 bar
- max. Öltemperatur 120°C, Öltemperaturen über 120°C reduzieren den max. Betriebsdruck

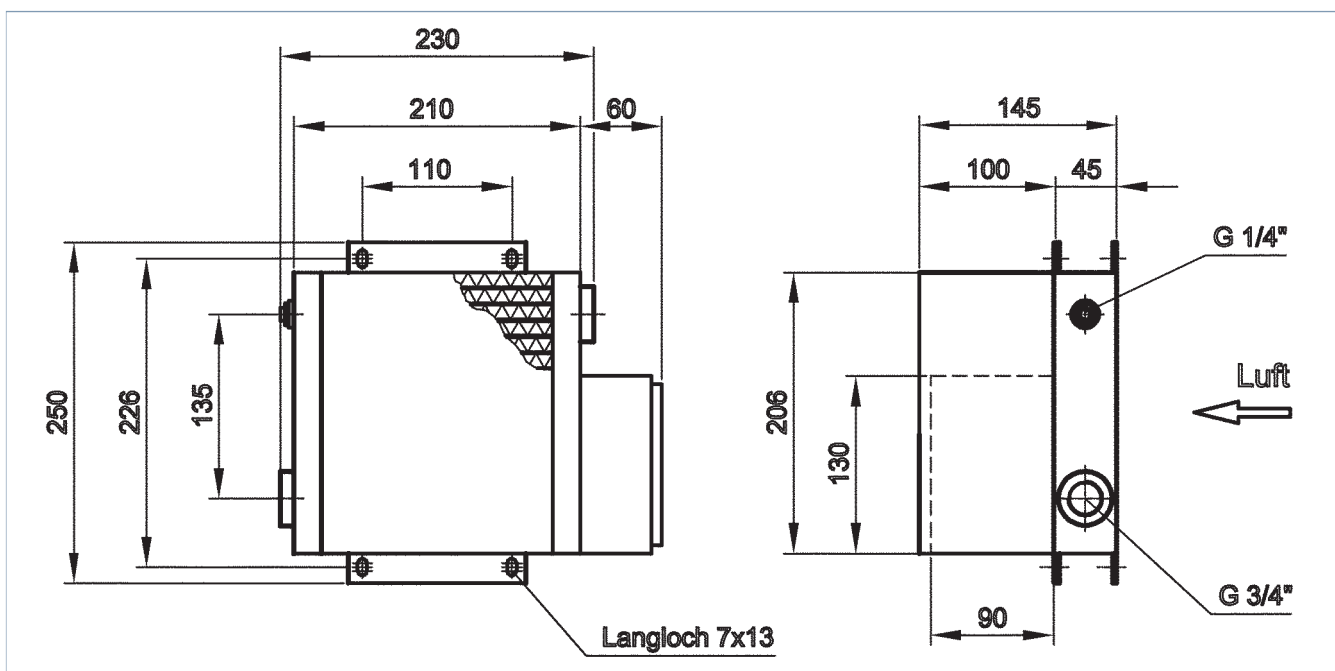
Bitte bei OLAER rückfragen.

## Konstruktion

Kühlelement: Aluminium  
Lüftergehäuse mit Klemmenkasten: Stahl, pulverbeschichtet

## Betriebsmedien

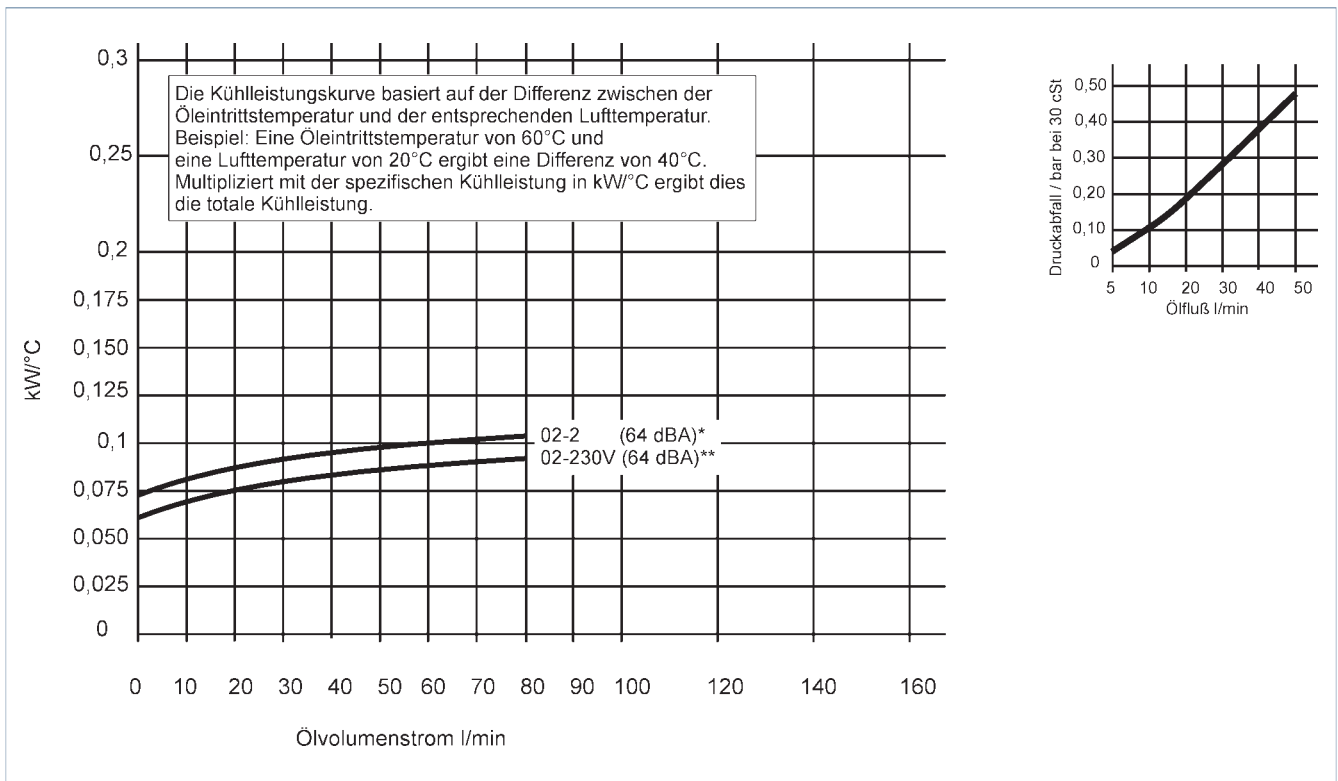
- Mineralöl HL / HLP, DIN 51524
- Öl/Wasser-Emulsion HFA, HFB nach CETOP RP 77 H
- Wasserglykol HFC nach CETOP RF 77 H
- Phosphorsäureester HFD – R nach CETOP RP 77 H



Typ	Motor	Schutzgrad	Gebläsedurchmesser (mm)	Leistung (W) 50 Hz / 60 Hz	Geräuschpegel dB (A)	Gewicht kg
TBI 02 – C – 230 V – 50/60 Hz	230 V – 1 Phasen – 50/60 Hz	IP 44	200	50 / 61	64	5,6
TBI 02 – 2	400 V – 3 Phasen – 50/60 Hz	IP 44	200	68 / 70	64	5,6
TBI 02 – C – 115 V – 50/60 Hz	115 V – 1 Phasen – 50/60 H	IP 44	200	75 / 85	64	5,6

## Kühlleistungskurve

## Druckabfallkurve



OKR 0305 - 4.5.2010 io